



# MANUAL DE SERVICIO

WRO85AKDWA  
WRO85AKDWX



# Contenidos

<b>1</b>	<b>ESPECIFICACIONES TÉCNICAS .....</b>	<b>3</b>
<b>2</b>	<b>FOTOS DEL PRODUCTO .....</b>	<b>5</b>
<b>3</b>	<b>VISTAS Y LISTADO DE PARTES .....</b>	<b>6</b>
<b>4</b>	<b>DIAGRAMA ELÉCTRICO .....</b>	<b>16</b>

# 1

## ESPECIFICACIONES TÉCNICAS

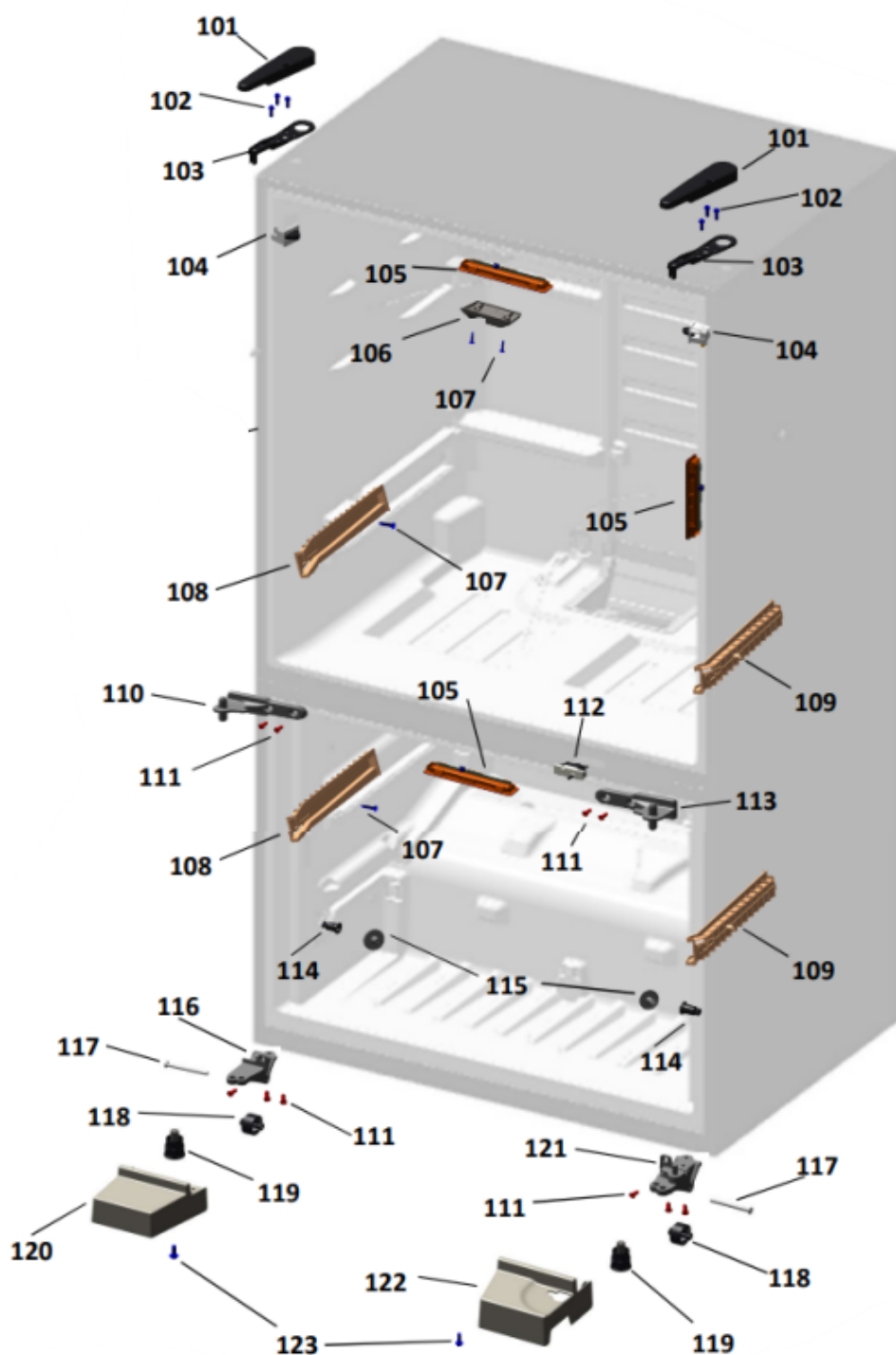
Descripción	
Categoría	Heladeras
Segmento	French Door Bottom Mount
Sub-Segmento	No Frost
Modelo	WRO85AK
SKU	WRO85AKDIM
EAN	7891129557642
Capacidad Neta	554 Lts
Capacidad Bruta	592 Lts
Capacidad Bruta del Refrigerador	388 Lts
Capacidad Neta del Refrigerador	377 Lts
Capacidad Bruta del Freezer	204 Lts
Capacidad Neta del Freezer	177 Lts
Descripción línea	Nueva Heladera Whirlpool French Door , Freezer Abajo y Tecnología Evox
Loadability	28
Medidas Producto cm (altura x ancho x profundidad)	186,4 x 83,6 x 79,3 cm
Peso producto	100 kg
Tipo de Embalaje	EPS con Bolsa Termocontraible
Medidas Embalaje (altura x ancho x profundidad)	191,8 x 87,0 x 82,2 cm
Peso embalado	103 kg
Características Generales	
Color Externo	Inox (Tecnología ACM)
Sistema de descongelamiento	No Frost   Inverter
Rango de Temperatura	-18 / 5°C
Sexto Sentido	Si
Cajoneras	3
Numero de bandejas heladera	3
Numero de cajones en el congelador	2
Tipo de Estantes	Vidrio templado, perfil plástico extruido con hotstamping
Estantes removibles	Si
Porta Huevos	Si
Cajón de vegetales	Si
Rack para Copas	Si
Puerta Reversible	No
Display / Panel Touch	Si

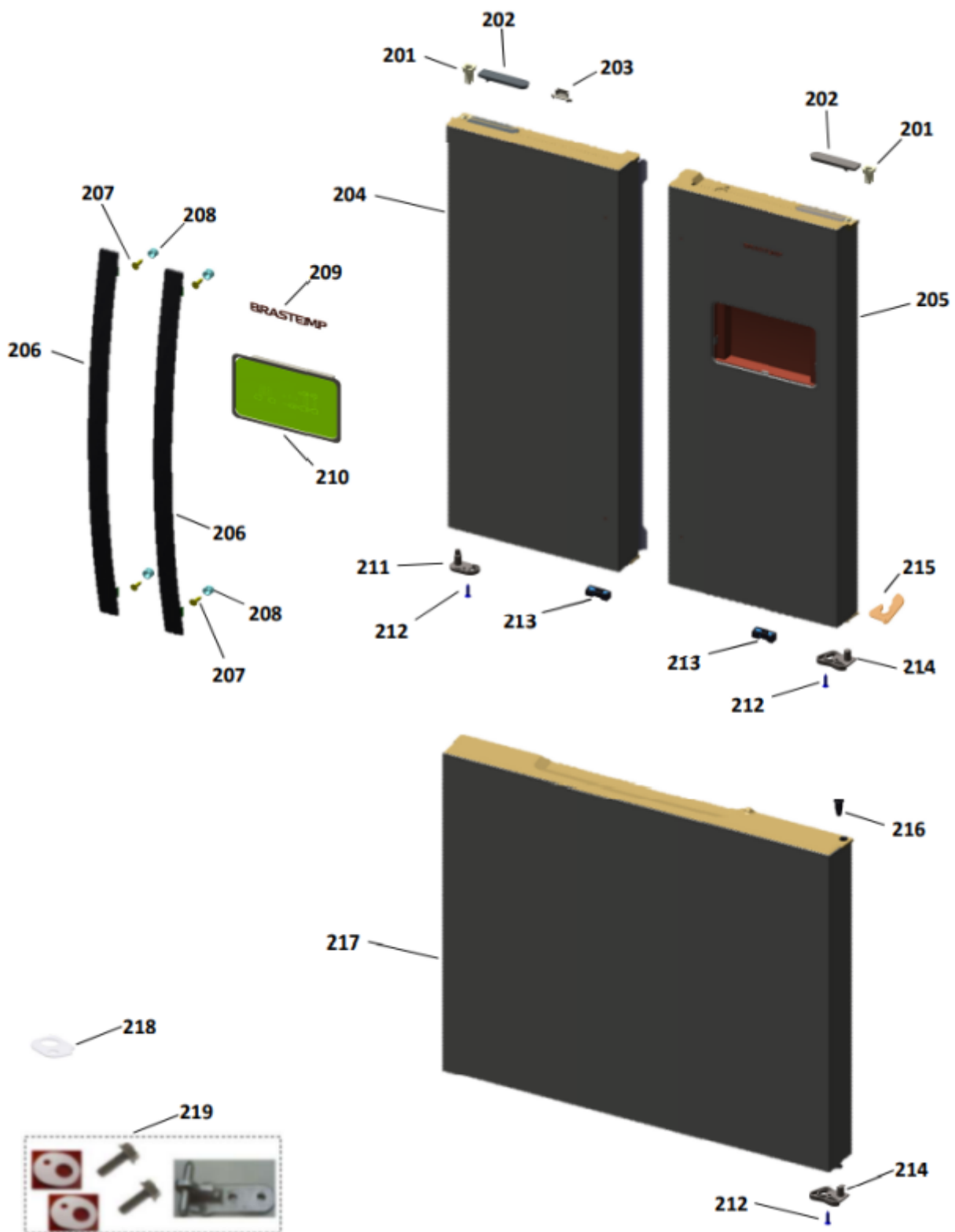
<b>Bloqueo de Pantalla</b>	Si ( En el Panel Touch)
<b>Compartimiento extra frío</b>	Si (Turbo Zone, FC)
<b>Congelamiento Rápido</b>	Si
<b>Modo Vacaciones</b>	Si
<b>Modo Fiestas</b>	Si
<b>Modo Compras</b>	Si
<b>Control de temperatura</b>	Externo: Puerta
<b>Dispenser de agua</b>	No
<b>Dispenser de hielo</b>	No
<b>Hielo Fácil</b>	Si, Twist Ice
<b>Recipiente para Hielo</b>	Si
<b>Luz LED Interior RC</b>	Si
<b>Alarma en puerta</b>	Si
<b>Masa Refrigerante</b>	62 gr
<b>Clase Climática</b>	T
<b>Pies niveladores</b>	Si
<b>Ruedas</b>	Si
<b>Eficiencia energética</b>	A
<b>Tipo de Gas Refrigerante</b>	R600a
<b>Tipo de Cable</b>	Tipo I Argentina
<b>Voltaje</b>	220V/50Hz
<b>Origen</b>	Brasil
<b>Garantía</b>	12 meses
<b>Garantía Puerta</b>	3 años
<b>Garantía Motor</b>	10 años

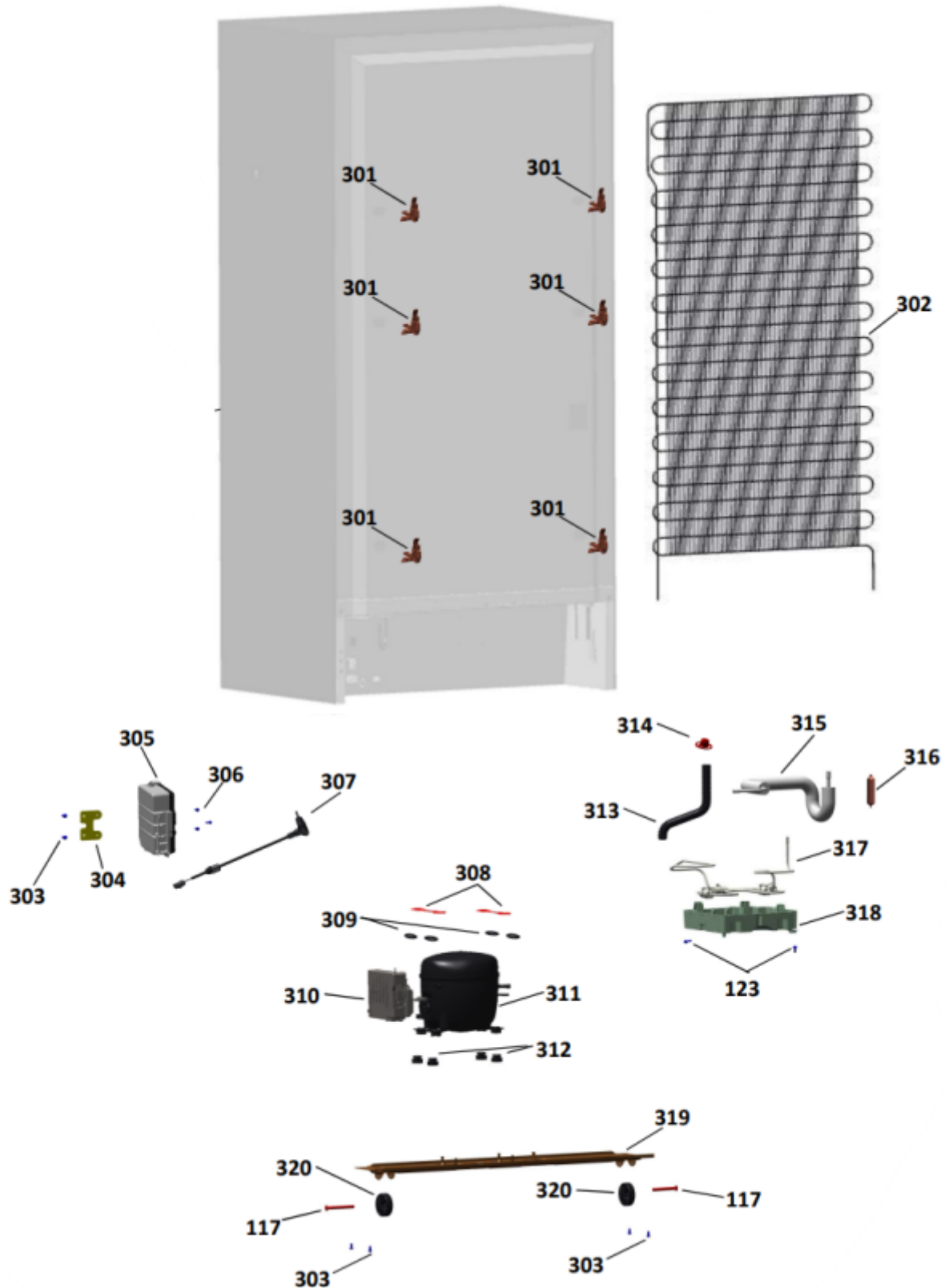
## 2 FOTOS DEL PRODUCTO



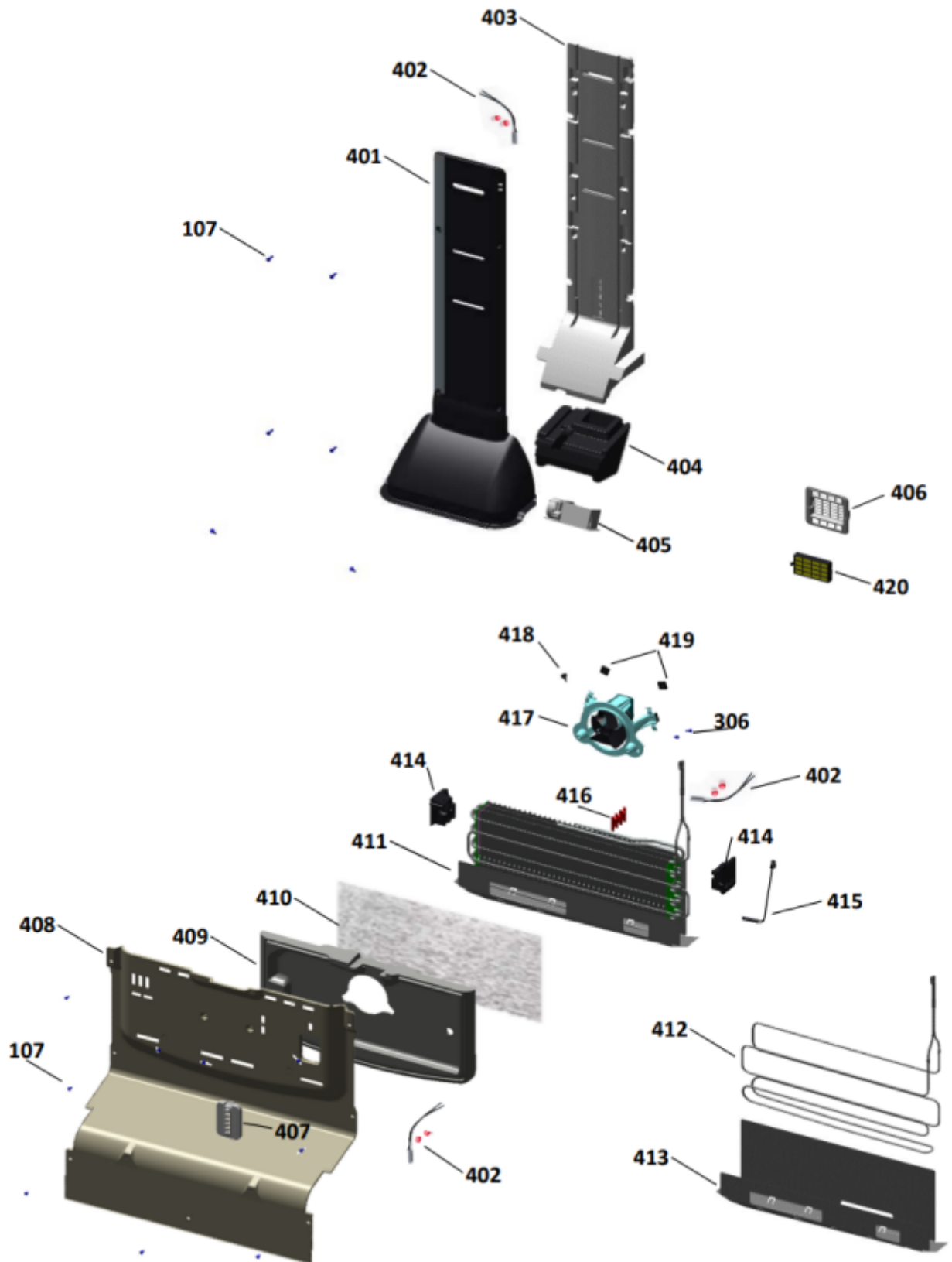
# 3 VISTAS EXPLOSIVAS Y LISTA DE PARTES

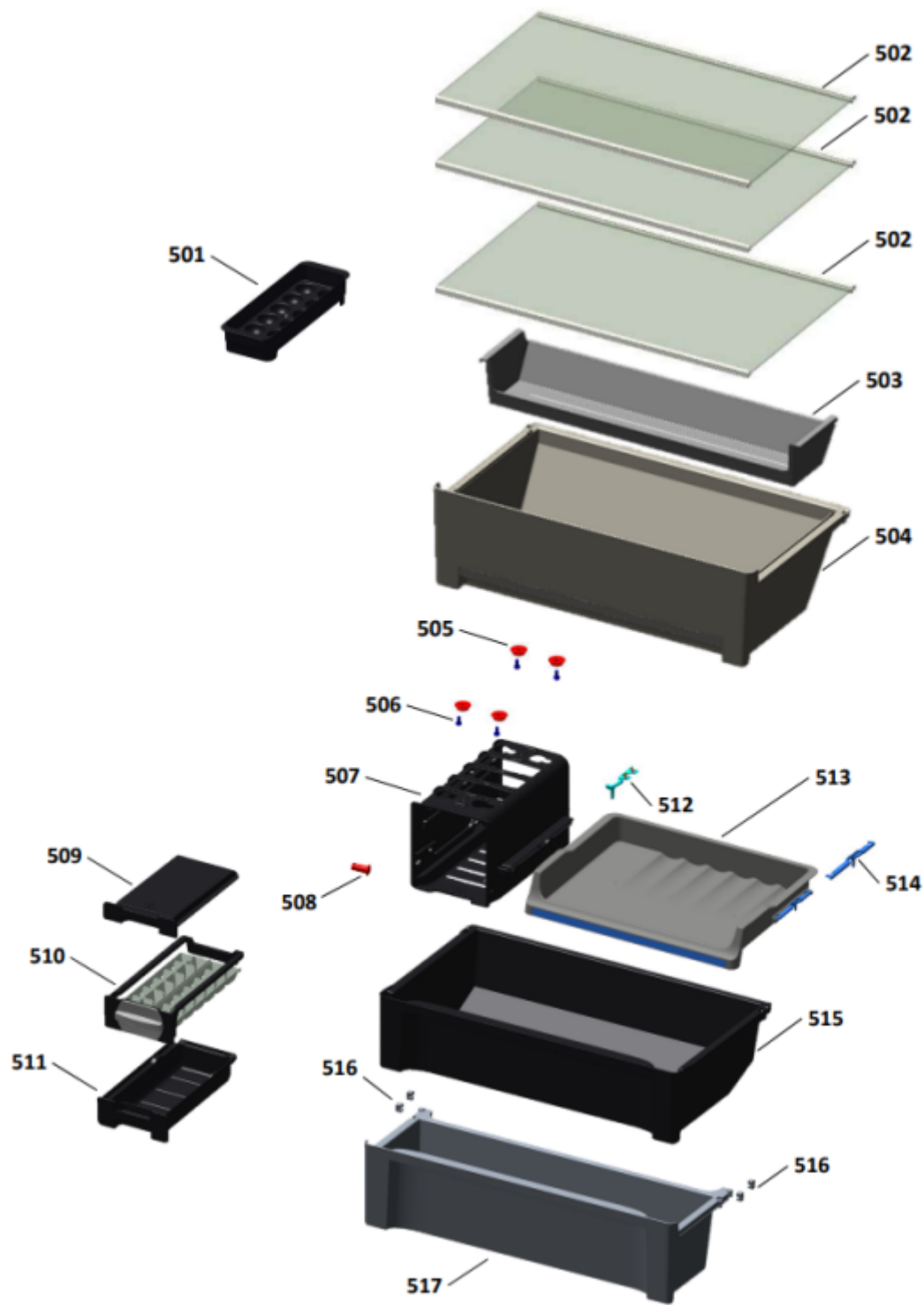


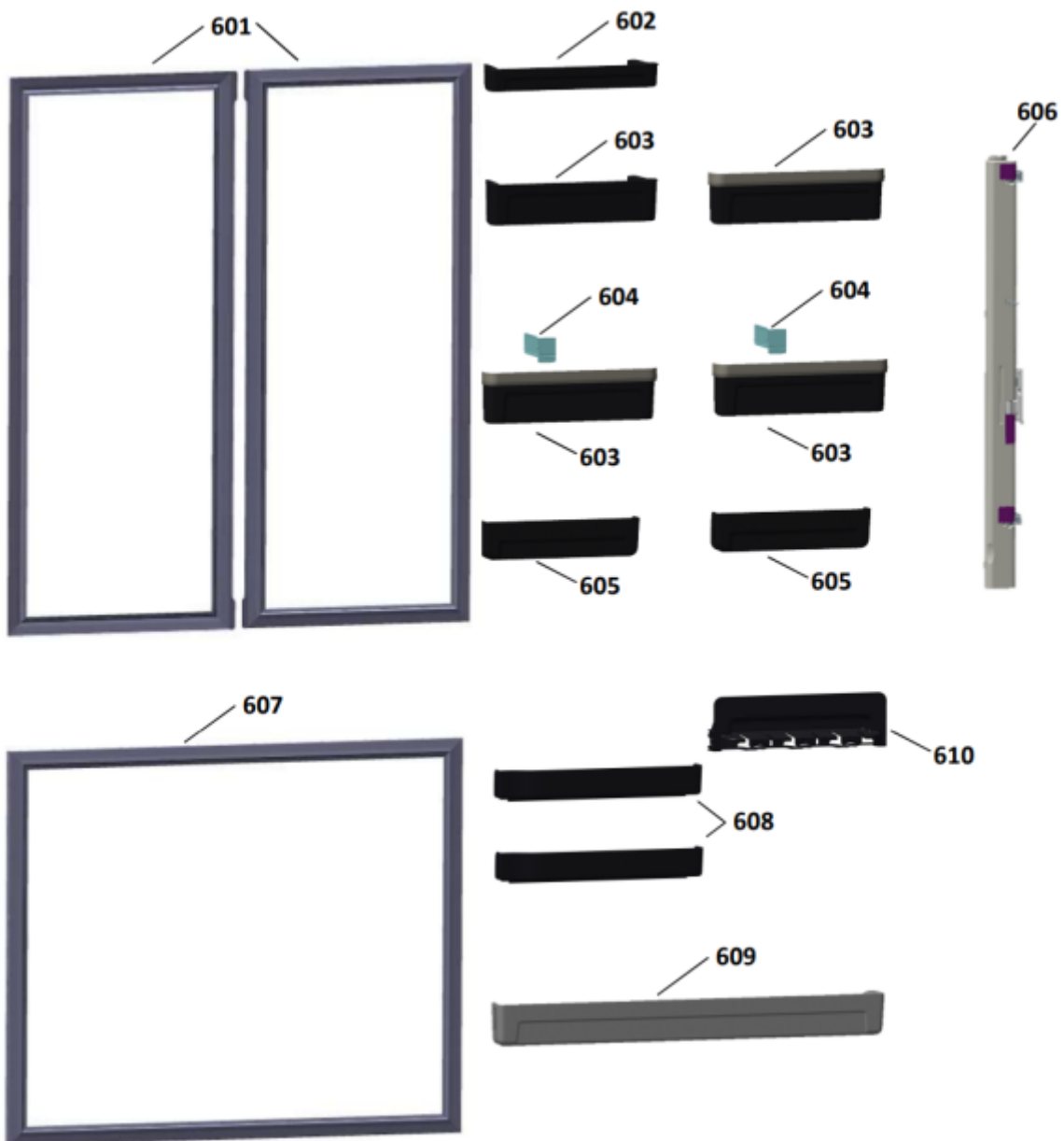












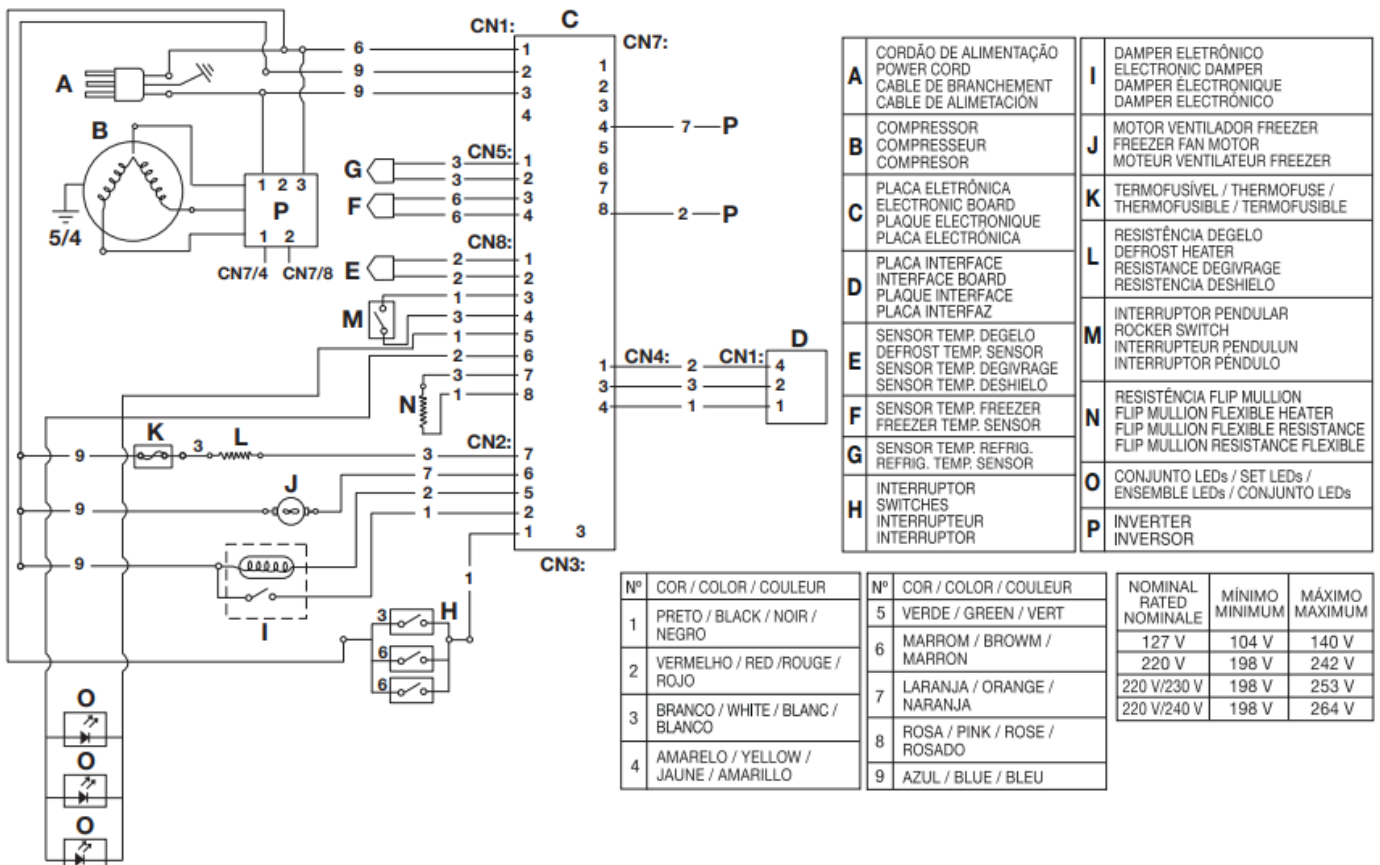
CÓDIGO	Descripción	Cant.	REF.
W11491476	CUBIERTA SUP DE BISAGRA GRIS	2	101
326003100	TORNILLO 5,5X15	6	102
W11348172	BISAGRA SUPERIOR DE ZAMAK	2	103
326035389	INTERRUPTOR DE LAMPARA BLANCO	2	104
W11398276	CJ ILUMINACIÓN INDIRECTA 9 LEDS	3	105
W11571958	MONTANTE	1	106
415423	TORNILLO 4,21-18X12,7	21	107
W10623800	GUIA IZQUIERDA	2	108
W10623787	GUIA DERECHA	2	109
W11083398	BISAGRA INTERMEDIA - PERNO INFERIOR	1	110
W11024461	TORNILLO 5,5X19	10	111
W10889574	INTERRUPTOR INFERIOR GRIS	1	112
W10848229	BISAGRA INTERMEDIA	1	113
W10166293	BUJES INTERIORES	2	114
W11420127	PIN DE ESTANTERÍA	2	115
W11463127	SOPORTE DE PIE NIVELADOR	1	116
326049953	EJE	4	117
W10520370	RUEDA DE TRASLADO	2	118
W10890925	PIE ESTABILIZADOR GRIS	2	119
W11594301	ZOCALO IZQ	1	120
W11463128	BISAGRA INFERIOR	1	121
W11594300	ZOCALO DER	1	122
326049974	TORNILLO	4	123
W11293453	BUJE SUPERIOR	2	201
326037396	TAPA DE CABECERA GRIS NIEBLA	2	202
W10619832	REVESTIMIENTO DE CABECERA GRIS BÁLTICO	1	203
W11616713	PUERTA EMBALADA IZQ	1	204
W11616712	PUERTA EMBALADA DER	1	205
W11594307	MANIJA DE PUERTA	2	206
326049989	TORNILLO 10X19	4	207

W10629440	BUJE DE MANIJA	4	208
W10525798	EMBLEMA WHIRLPOOL	1	209
W11614608	CJ INTERFACE	1	210
326064737	BUJE IZQ GRIS	1	211
W10407188	TOPE DE PUERTA GRIS	2	213
W10656091	BUJE DER GRIS	1	214
W10623732	REGULADOR DE PUERTA	1	215
326003771	BUJE SUPERIOR PLATEADO	1	216
W11616714	PUERTA EMBALADA FREEZER	1	217
W10645058	CUBIERTA DE BUJE	2	218
W10352318	KIT BISAGRA	1	219
W11048023	CLIP CONDENSADOR SUPERIOR	6	301
W11560794	CONDENSADOR	1	302
W10257129	TORNILLO M5	6	303
W11415449	SOPORTE METALICO	1	304
W11573342	CONTROL ELECTRONICO THESEUS	1	305
326049967	TORNILLO 8X12,7MM	5	306
W11378131	CABLE DE ALIMENTACION WRO85AKDWA (ARG)	1	307
W11378132	CABLE DE ALIMENTACION TIPO F SCHUKO WRO85AKDWX	1	307
W11187249	TIRA FIJACIÓN COMPRESOR	2	308
110913001	ARANDELAS	4	309
W11568145	INVERSOR EMB 220V	1	310
W11459425	COMPRESOR 220V	1	311
326039393	AMORTIGUADOR DE GOMA 8MM	4	312
W10396809	MANGUERA DE FLUIDO 19MM X 273MM	1	313
W10402591	VALVULA DE DRENAJE	1	314
W11594420	CJ LINEA DE SUCCION	1	315
W10699240	FILTRO SECADOR	1	316
W11596004	PRE CONDENSADOR	1	317
W10895239	RECIPIENTE DE EVAPORACIÓN	1	318
W10894398	BASE DE COMPRESOR	1	319
326024469	RUEDA	2	320

W10569538	TAPA PLÁSTICA DEL DIFUSOR	1	401
W10531315	SENSOR TEMPERATURA 2 7K OHM	3	402
W10535200	DIFUSOR DE AIRE	1	403
W11046678	ALOJAMIENTO DAMPER	1	404
W11022995	DAMPER ELECTRONICO 220V 50HZ	1	405
W11525239	MOLDURA ANTIBACTERIAL	1	406
W11556999	CARCASA DEL SENSOR	1	407
W11586319	TAPA DEL EVAPORADOR	1	408
W11586310	DIFUSOR EPS EVAPORADOR	1	409
W10510307	AISLAMIENTO DE LA TAPA TRASERA DEL EVAPORADOR	1	410
W11564153	EVAPORADOR 220V	1	411
W10771376	RESISTENCIA DESHIELO 220V 50Hz	1	412
W11624063	CAJA DESHIELO	1	413
W10396989	CALCE DE EVAPORADOR	1	414
W10257565	TERMOFUSIBLE 77 C	1	415
326030829	ABRAZADERA DEL TUBO DEL EVAPORADOR	1	416
W10423225	VENTILADOR CONJUNTO 220V	1	417
W10225835	TOPE DEL AMORTIGUADOR DEL MOTOR	1	418
W10599144	FRENO MOTOR VENTILADOR	2	419
W11449399	FILTRO DE AIRE	1	420
W10558211	PORTA HUEVOS	1	501
W11547432	CJ ESTANTE DE VIDRIO	3	502
W11547673	ESTANTE DE COMPARTIMIENTO	1	503
W11547512	CJ CAJON DE VERDURAS	1	504
326027076	BUJE DE FIJACION	4	505
326030800	TORNILLO NIQUELADO GAVETA DE LEGUMBRES	4	506
W11571965	SOPORTE FABRICADORA DE HIELO	1	507
326030269	PERNO DE FIJACIÓN	1	508
W11584182	RECIPIENTE DE ABASTECIMIENTO DE AGUA	1	509
W11584154	CUBETERA FORMADORA DE HIELO	1	510
W11583015	RECIPIENTE DE HIELO	1	511
326061203	TRABA	1	512

W11547504	CJ CAJON FRIO	1	513
326061202	TRABA GUIA DE CAJON	1	514
W10624070	CAJON DE FREEZER	1	515
W11269168	DESLIZADOR	4	516
W11298039	CAJON INFERIOR FREEZER	1	517
W10648213	BURLETE PUERTA	1	601
W10616174	ESTANTE PLANO	1	602
W10616020	ESTANTE BOTELLAS	4	603
W10620706	SEPARADOR DE BOTELLAS	2	604
W10616027	ESTANTE INFERIOR	2	605
W11298984	SELLAPUERTA	1	606
W10440444	BURLETE PUERTA	1	607
W10615453	ESTANTE DE PUERTA FREEZER	2	608
W10615585	ESTANTE GRANDE DE PUERTA FREEZER	1	609
W11581738	PORTA COPAS	1	610

# 4 DIAGRAMA ELÉCTRICO



<b>A</b>	CORDÃO DE ALIMENTAÇÃO POWER CORD CABLE DE BRANCHEMENT CABLE DE ALIMENTACION	<b>I</b>	DAMPER ELETRÔNICO ELECTRONIC DAMPER DAMPER ELECTRONICO DAMPER ELECTRONICO
<b>B</b>	COMPRESSOR COMPRESSEUR COMPRESOR	<b>J</b>	MOTOR VENTILADOR FREEZER FREEZER FAN MOTOR MOTEUR VENTILATEUR FREEZER
<b>C</b>	PLACA ELETRÔNICA ELECTRONIC BOARD PLAQUE ELECTRONIQUE PLACA ELECTRÓNICA	<b>K</b>	TERMOFUSÍVEL / THERMOFUSE / THERMOFUSIBLE / TERMOFUSIBLE
<b>D</b>	PLACA INTERFACE INTERFACE BOARD PLAQUE INTERFACE PLACA INTERFAZ	<b>L</b>	RESISTÊNCIA DEGELO DEFROST HEATER RESISTANCE DEGIVRAGE RESISTENCIA DESHIELO
<b>E</b>	SENSOR TEMP. DEGELO DEFROST TEMP. SENSOR SENSOR TEMP. DEGIVRAGE SENSOR TEMP. DESHIELO	<b>M</b>	INTERRUPTOR PENDULAR ROCKER SWITCH INTERRUPTEUR PENDULUN INTERRUPTOR PÉNDULO
<b>F</b>	SENSOR TEMP. FREEZER FREEZER TEMP. SENSOR	<b>N</b>	RESISTÊNCIA FLIP MULLION FLIP MULLION FLEXIBLE HEATER FLIP MULLION FLEXIBLE RESISTANCE FLIP MULLION RESISTANCE FLEXIBLE
<b>G</b>	SENSOR TEMP. REFRIG. REFRIG. TEMP. SENSOR	<b>O</b>	CONJUNTO LEDs / SET LEDs / ENSEMBLE LEDs / CONJUNTO LEDs
<b>H</b>	INTERRUPTOR SWITCHES INTERRUPTEUR INTERRUPTOR	<b>P</b>	INVERTER INVERSOR

Nº	COR / COLOR / COULEUR	Nº	COR / COLOR / COULEUR
1	PRETO / BLACK / NOIR / NEGRO	5	VERDE / GREEN / VERT
2	VERMELHO / RED / ROUGE / ROJO	6	MARROM / BROWM / MARRON
3	BRANCO / WHITE / BLANC / BLANCO	7	LARANJA / ORANGE / NARANJA
4	AMARELO / YELLOW / JAUNE / AMARILLO	8	ROSA / PINK / ROSE / ROSADO
		9	AZUL / BLUE / BLEU

NOMINAL RATED NOMINALE	MÍNIMO MINIMUM	MÁXIMO MAXIMUM
127 V	104 V	140 V
220 V	198 V	242 V
220 V/230 V	198 V	253 V
220 V/240 V	198 V	264 V