

VONDOM

# Campana de cocina

Manual de instrucciones modelos VC60AM, VC90AM,  
VC60AH, VC76AH, VC90AH, VC60NH, VC76NH & VC90NH



\*Conserve la factura de compra para validar la garantía

# Índice

Breve introducción	<b>3</b>
Ficha técnica	<b>4</b>
Seguridad general y uso cotidiano	<b>6</b>
Instrucciones de instalación	<b>7</b>
Como usar su campana vandom	<b>11</b>
Descripción del electrodoméstico	<b>13</b>
Resolución de problemas	<b>15</b>
Instrucciones de seguridad importantes	<b>16</b>
Garantía	<b>17</b>

## Breve introducción

Gracias por elegir nuestros productos.

Estamos seguros que encontrará a su nuevo equipo muy placentero. Antes de comenzar a utilizarlo, le recomendamos que lea las instrucciones detenidamente, las cuales le brindarán detalles acerca de su uso

- Asegúrese que todas las personas que utilicen el equipo estén familiarizadas con su forma operativa y medidas de seguridad. Es importante que instale el electrodoméstico correctamente y que preste atención a las instrucciones de seguridad.
- Le recomendamos que guarde este manual del usuario junto con el equipo como referencia o bien para ser utilizado por nuevos usuarios.
- Si Ud. considera que el equipo no está funcionando correctamente, por favor revise la sección de resolución de problemas para recibir asistencia. Si aún tiene dudas, contacte al servicio de atención al cliente o bien coordine una llamada con un ingeniero de soporte autorizado.

Lea atentamente la siguiente información importante sobre la instalación, seguridad y mantenimiento. Mantenga este folleto informativo a mano para consultas posteriores.

El equipo ha sido diseñado para su uso en la versión de conducto (salida de aire al exterior---Fig.1B), filtrante (circulación de aire en el interior---Fig.1A) o con motor externo (Fig.1C).

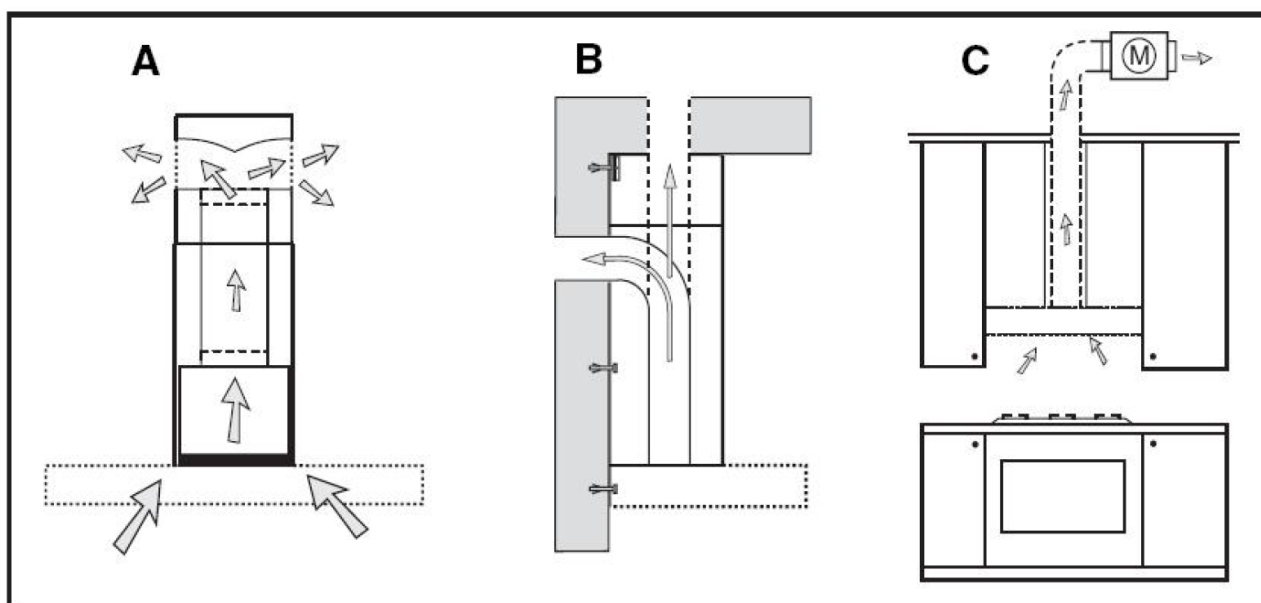
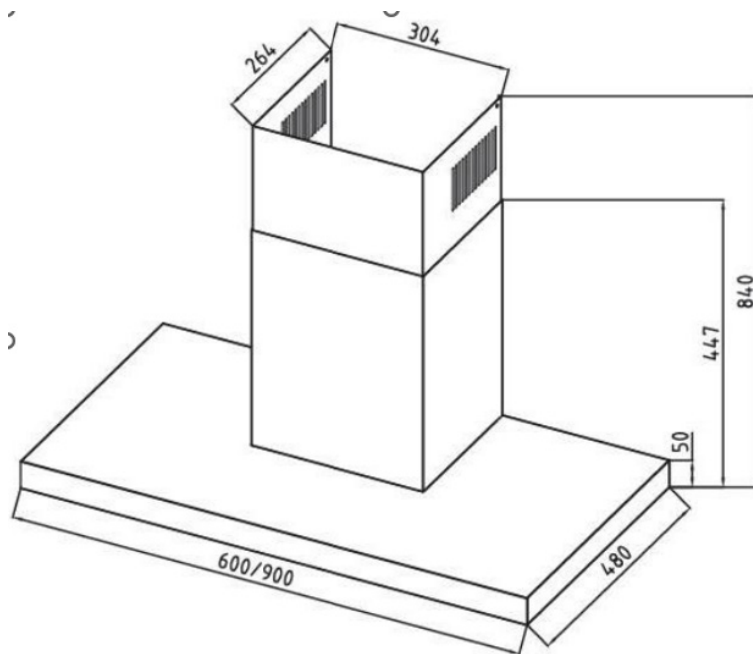


Fig 1

# Ficha técnica

Modelos VC60AM - VC90AM

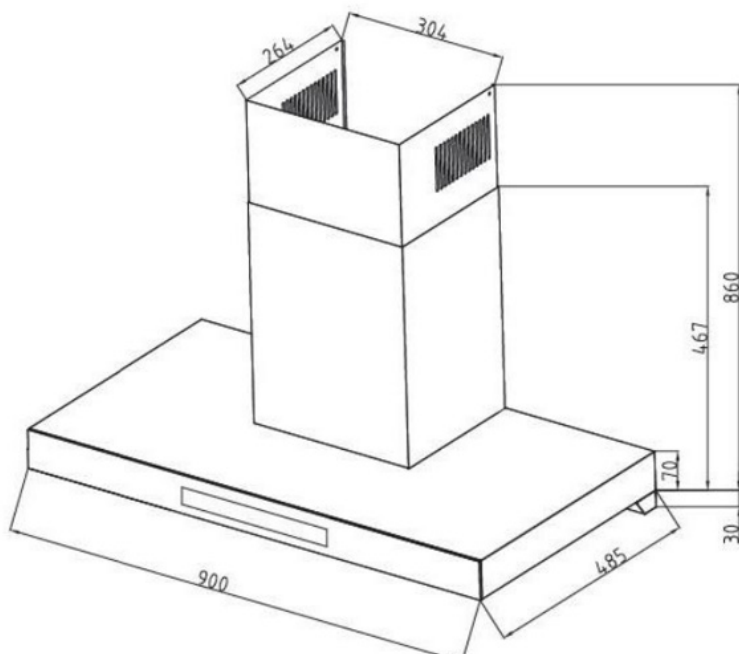


- Filtros lavables de aluminio
- 3 velocidades
- Display touch
- Función Timer
- Apagado automático
- Luces LED

Modelos	VC60AM - VC90AM
Voltaje/Frecuencia	220-240Vca / 50Hz
Potencia	274W
Dimensiones producto An x Al x Prof (cm)	60 x 48 x 84 cm 90 x 48 x 84 cm
Dimensiones de embalaje An x Al x Prof (cm)	63,8 x 37,8 x 51,9 cm 93,8 x 37,8 x 51,9 cm
Peso neto	10,5 / 14,2 kg
Peso bruto (packaging)	13,8 / 17,5 kg

# Ficha técnica

Modelos VC60AH - VC76AH - VC90AH - VC60NH - VC76NH - VC90NH



- Filtros lavables
- 10 velocidades
- Display touch
- Función Timer
- Apagado automático
- Luces LED

Modelos	VC60AH - VC76AH - VC90AH VC60NH - VC76NH - VC90NH
Voltaje/Frecuencia	220-240Vca / 50Hz
Potencia	274W
Dimensiones producto An x Al x Prof (cm)	60 x 48,5 x 86 cm 76 x 48,5 x 86 cm 90 x 48,5 x 86 cm 60 x 48,5 x 86 cm 76 x 48,5 x 86 cm 90 x 48,5 x 86 cm
Dimensiones de embalaje An x Al x Prof (cm)	63,8 x 37,8 x 51,9 cm 79,8 x 37,8 x 51,9 cm 93,8 x 37,8 x 51,9 cm 63,8 x 37,8 x 51,9 cm 79,8 x 37,8 x 51,9 cm 93,8 x 37,8 x 51,9 cm
Peso neto	12.8 / 14.5 / 15.5 / 12.8 / 14.5 / 15.5 kg
Peso bruto (packaging)	14.5 / 17 / 18 / 14.5 / 17 / 18 kg

## Seguridad general y uso cotidiano

Tenga en cuenta que cuando la campana extractora funciona simultáneamente con una chimenea abierta o un quemador que dependen del aire del ambiente, la campana extractora puede eliminar el aire del ambiente que un quemador o una chimenea necesitan para la combustión. La presión negativa en el ambiente no debe exceder los 4Pa (4x10<sup>-5</sup>bar). Proporcione una ventilación adecuada en el ambiente para un funcionamiento seguro de la campana extractora. Siga las leyes locales aplicables para la evacuación de aire externo.

Antes de conectar la campana a la red eléctrica:

Controle la placa de datos (colocada dentro del equipo) para asegurarse que el voltaje y la potencia corresponden a la red y que la toma de corriente es adecuada. Si tiene alguna duda, por favor, pida ayuda a un electricista calificado.

## Seguridad eléctrica



ADVERTENCIA!

En ciertas circunstancias, los equipos eléctricos pueden ser un peligro.

- No verifique el estado de los filtros mientras la campana extractora esté funcionando.
- No toque las bombillas ni las áreas adyacentes, después de un uso prolongado de la instalación de iluminación.
- La cocción flambeada está prohibida debajo de la campana extractora.
- Evite la llama libre, ya que daña los filtros y puede causar peligro de incendio.
- Revise constantemente la fritura de alimentos, el aceite sobrecalentado puede convertirse en un peligro de incendio.
- Desconecte el enchufe eléctrico antes de cualquier mantenimiento.
- Debe haber una ventilación adecuada en la habitación cuando la campana extractora esté funcionando.
- Existe riesgo de incendio si la limpieza no se lleva a cabo de acuerdo con las instrucciones.
- Si el cable de alimentación está dañado, debe ser reemplazado por el fabricante o su agente de servicio o una persona calificada de manera similar.
- Este equipo no está diseñado para ser utilizado por personas (incluidos niños) con capacidades físicas, sensoriales o mentales reducidas, o con falta de experiencia y conocimiento, a menos que hayan recibido supervisión o instrucciones sobre el uso del electrodoméstico por parte de una persona responsable de su seguridad.
- Los niños deben ser supervisados para asegurarse que no jueguen con el equipo.
- El aire no debe descargarse en un conducto de humos que se utilice para expulsar los humos de los equipos que queman gas u otros combustibles.
- La distancia mínima entre la superficie de apoyo de los recipientes de cocción en la placa y la parte más baja de la campana extractora será de al menos 65 cm. Las instrucciones para la instalación de la placa de gas especifican que se debe tener en cuenta una distancia mayor si se establece el requisito
- Debe cumplirse la normativa relativa a la descarga de aire.

# Instrucciones de instalación

El montaje y las conexiones eléctricas deben ser realizados por personal especializado.

## Conexión eléctrica


El equipo ha sido fabricado como clase I, por lo que es necesario un cable a tierra.

	IEC227
L= en vivo	Marrón
n= neutro	Azul
E= Tierra	Verde/Amarillo

- La campana extractora se debe instalar para que el enchufe sea de fácil acceso.
- Un interruptor omnipolar con una apertura mínima de 3 mm entre contactos; de acuerdo con la carga eléctrica y las normas locales, debe colocarse entre el equipo y la red en el caso de conexión directa a la red eléctrica.
- La distancia mínima entre las superficies de apoyo de las ollas en la parte superior de la cocina y la parte inferior de la campana extractora debe ser de al menos 65 cm. Si se utiliza un tubo de conexión compuesto por dos partes, la parte superior debe colocarse fuera de la parte inferior.
- No conecte el escape de la campana extractora al mismo conductor que se usa para hacer circular el aire caliente o para evacuar los humos de otros electrodomésticos generados por una fuente que no sea eléctrica.
- Antes de continuar con las operaciones de montaje, retire el filtro antigrasa(s) para que la unidad sea más fácil de manejar.
- En el caso de montaje del equipo, en la versión de succión prepare el orificio para la evacuación del aire.

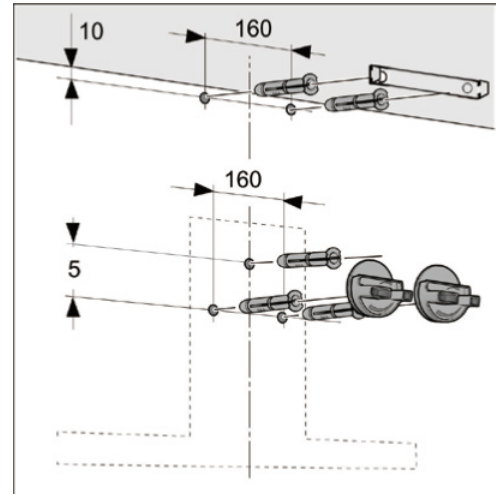
## Fijación a la pared

### Preparación de la instalación

 ATENCIÓN!

Asegúrese que no haya cables eléctricos, tuberías de gas o de agua en la zona donde se van a hacer los agujeros.

1. Marque un eje vertical en la pared desde el techo hasta el borde inferior de la campana extractora.
2. Marque las posiciones para los tornillos y el contorno de la zona de fijación.
3. Taladre cinco orificios de 8 mm de diámetro a una profundidad de 50 mm para las fijaciones e introduzca a presión los tacos a ras de la pared.

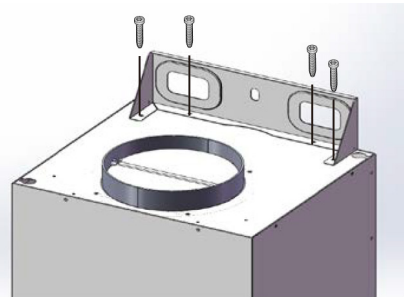
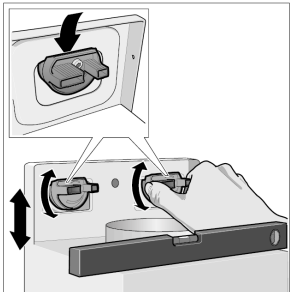
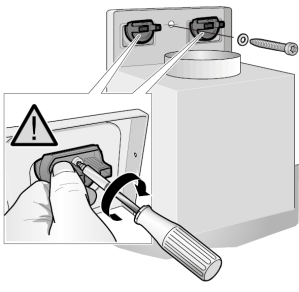


### Instalación

	<p>1. Atornille el soporte de fijación para el conducto de humos.</p>
	<p>2. Atornille los soportes de la campana extractora a mano. No aprete demasiado los tornillos.</p>

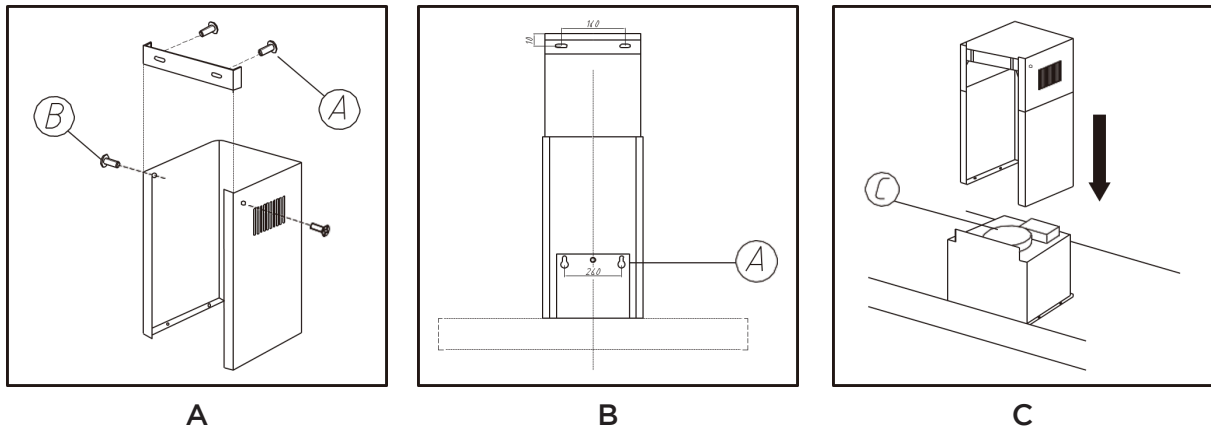


## Montaje y alineación del equipo

	<p>1. En primer lugar, retire el soporte de montaje y atornille el equipo. Cuando fije el equipo, asegúrese que encaje firmemente en los soportes.</p>
	<p>2. Alinee el equipo horizontalmente girando los soportes. En caso necesario, el equipo puede desplazarse hacia la derecha o hacia la izquierda.</p>
	<p>3. Aprete firmemente los tornillos de los soportes. Al hacerlo, sujete bien los soportes. Aprete firmemente los tornillos.</p>

*Para las distintas instalaciones, utilice tornillos y ancla pared (por ejemplo, hormigón armado, cartón, yeso, etc.). Si los tornillos y los anclajes de los tornillos se suministran con el producto, compruebe que los tornillos son adecuados para el tipo de pared en la que se va a fijar la campana.*

## Fijación de la campana telescópica decorativa



- Coloque la fuente de alimentación eléctrica dentro de las dimensiones de la campana decorativa.
- Si su equipo se va a instalar en la versión con conductos o en la versión con motor externo, prepare la abertura de escape de aire.
- Ajuste el ancho del soporte del conducto de humos superior (Fig A).
- A continuación, fíjelo al techo con los tornillos A (Fig B), asegúrese que esté alineado con su campana y respetando la distancia del techo indicada en la Fig. B.
- Conecte la brida C al orificio de escape de aire mediante un tubo de conexión (Fig C).
- Para transformar la campana de una versión de conductos a una versión de filtrado, solicite a su distribuidor los filtros de carbón y siga las instrucciones de instalación.

## Versión de filtrado

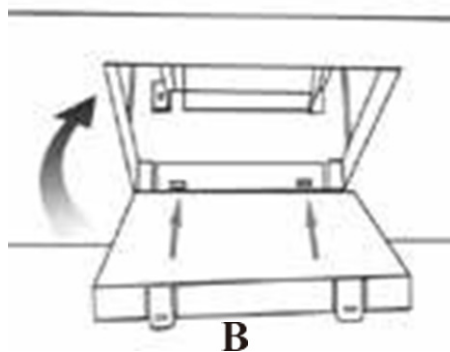
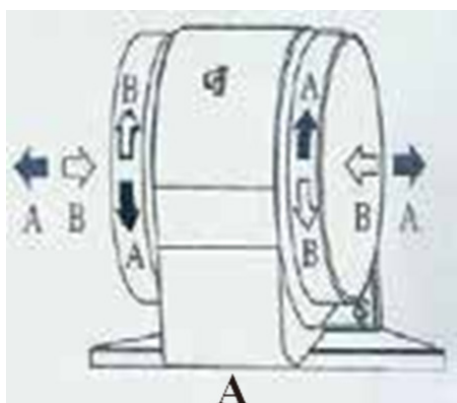
Instale la campana y los dos conductos de humos como se describe en el párrafo para la instalación de la campana en la versión de conductos. Para montar el conducto de humos filtrante, consulte las instrucciones contenidas en el kit. Los filtros de carbón deben instalarse en la unidad de conductos ubicada dentro de la campana.

## Cómo usar su Campana Vondom

- Se recomienda operar el equipo antes de cocinar.
- Se recomienda dejar el equipo en funcionamiento durante 15 minutos después de finalizar la cocción para eliminar completamente los vapores y olores de la cocción.
- El buen funcionamiento de la campana extractora está condicionado por la regularidad de las operaciones de mantenimiento, en particular, el filtro de carbón activo.
- Los filtros antigrasa capturan las partículas de grasa suspendidas en el aire y, por lo tanto, están sujetas a obstrucciones según la frecuencia de uso del equipo.
- Para evitar el riesgo de incendio, es recomendable limpiar el filtro en un máximo de 2 meses siguiendo las siguientes instrucciones:
  - Retire los filtros de la campana extractora y lávelos en una solución de agua y detergente líquido neutro, dejándolos en remojo.
  - Enjuagar bien con agua tibia y dejar secar.
  - Los filtros también se pueden lavar en el lavavajillas.

Tenga en cuenta que los paneles de aluminio pueden cambiar de color después de varios lavados.


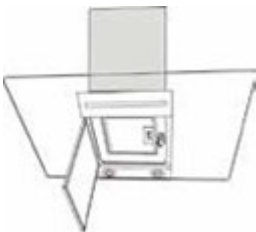
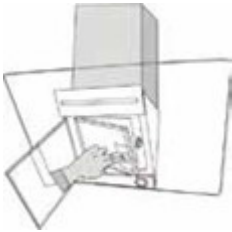
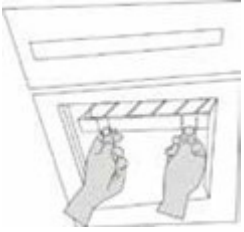
- Los filtros de carbón activo purifican el aire que se reemplaza en el ambiente. Los filtros no son lavables ni reutilizables y deben reemplazarse como máximo cada cuatro meses. La saturación del filtro de carbón activo depende de la frecuencia de uso del equipo, también del tipo de cocción y de la regularidad de la limpieza de los filtros antigrasa (Fig.A). Para retirar los filtros de carbón, colocamos nuestra mano sobre un filtro a la vez y lo giramos hacia la parte frontal. Ahora se puede quitar el filtro de carbón (Fig. B). Asegúrese siempre de reemplazar ambos filtros al mismo tiempo.



- Limpie el ventilador y otras superficies de la campana extractora regularmente con un paño humedecido con alcohol desnaturalizado o detergente líquido no abrasivo.
- La instalación de iluminación está diseñada para su uso durante la cocción y no para la iluminación general prolongada del ambiente. El uso prolongado de la instalación de iluminación reduce notablemente la duración de la bombilla.
- Utilice un destornillador de un solo filo o cualquier otra herramienta adecuada para levantar y quitar la lámpara del techo. Reemplace la lámpara dañada. Utilice únicamente lámparas halógenas como especificación original, evitando el contacto con las manos. Vuelva a colocar la lámpara en su posición (cierre a presión).



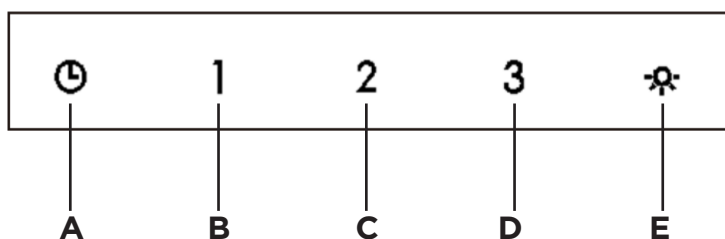
## Cómo reemplazar los filtros de carbón:

	<p>1- Empuje la esquina central derecha sobre el vidrio de la puerta de decoración.</p>
	<p>2- La puerta de decoración se abrirá.</p>
	<p>3- Saque el filtro de aluminio</p>
	<p>4- Empuje los clips de los filtros de carbón y luego tire hacia atrás, luego se pueden quitar los filtros de carbón.</p>

## Descripción del electrodoméstico

### Panel de control

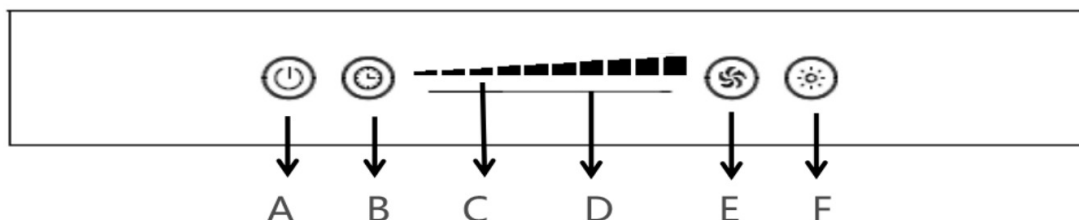
#### MODELO VC60AM/VC90AM



A = TIMER  
 B = VELOCIDAD I  
 C = VELOCIDAD II  
 D = VELOCIDAD III  
 E = LUZ

- Si su electrodoméstico no tiene la función de velocidad INTENSIVA, presione la tecla A durante dos segundos y se activará durante 15 minutos, después de los cuales volverá a la velocidad establecida anteriormente. Si el programa de funciones de la unidad está activo, el LED parpadeará.
- Al presionar cualquier tecla excepto la tecla de la luz, la campana volverá inmediatamente a su funcionamiento normal.
- El modo "temporizador de detenimiento automático" retrasa la operación de detenimiento de la campana, el modo continuará funcionando durante 15 minutos a la velocidad de funcionamiento establecida en el momento en que se activa esta función.

#### MODELO VC60AH / VC76AH / VC90AH / VC60NH / VC76NH / VC90NH



A = ON/OFF  
 B = TEMPORIZADOR DE RETARDO  
 C = DISPLAY TEMPORIZADOR  
 DISPLAY DE VELOCIDAD  
 D = AJUSTE DE VELOCIDAD  
 E = VENTILADOR  
 F = LUZ

- Al presionar la tecla A, el indicador se ilumina y la campana entra en estado de espera; al presionarla nuevamente, la luz se apaga y se apaga la campana.
- Al presionar la tecla B, se encenderá el ventilador en la marcha más baja y comenzará el retardo. Cuando se presiona la tecla, el indicador de la tecla se ilumina y comienza a parpadear hasta que el ventilador se apaga y el indicador de la tecla se apaga. Si la presiona nuevamente, la función de retardo se apaga y el indicador de la tecla se apaga.
- Cuando se toca la tecla C deslizándola, la cantidad máxima de configuración del temporizador es de 50 minutos (5 minutos por cuadrícula) y la visualización de marcha es de 01 a 10 (10 marchas).
- Cuando se toca la tecla E, el indicador de la tecla se ilumina y el ventilador gira. Si toca nuevamente, el ventilador se detiene y la luz de la tecla se apaga.
- Al presionar la tecla F, el indicador de la tecla se ilumina y la lámpara se enciende. Si toca nuevamente, la luz se apagará.

Nota: Desde la izquierda están las cuadrículas 1, 2, 3, 4, 5, 6, 7, 8, 9, 10



## Funciones

- En el estado de espera, presione la tecla E, el ventilador comienza en la primera marcha y la pantalla C muestra 1 cuadrícula. En este momento, la marcha de velocidad se puede cambiar deslizando el dedo.
- Cada marcha muestra las cuadrículas reales y siempre está activada, por ejemplo, 10 cuadrículas significa la décima marcha. Si presiona la tecla E nuevamente, el ventilador se apaga.
- Cuando el ventilador esté funcionando, presione la tecla B, el indicador de la tecla B se ilumina y la primera cuadrícula de la pantalla de visualización C comienza a parpadear, luego puede deslizar para tocar D para cambiar el tiempo de apagado retrasado y mostrarlo en la pantalla de visualización C (cada cuadrícula es de 5 minutos). Después de 3 segundos, el indicador de la tecla B parpadea y el display C vuelve al estado de visualización y el ventilador ingresa al tiempo de apagado retrasado; Para cancelar esta función, simplemente presione la tecla B nuevamente.

## Resolución de problemas

Problemas	Posibles Causas	Qué hacer
La campana no funciona	Suministro eléctrico	<ul style="list-style-type: none"> <li>• Compruebe si el enchufe está conectado</li> <li>• Compruebe si el interruptor está encendido</li> </ul>
Flujo de aire deficiente	<ul style="list-style-type: none"> <li>• Filtros de grasa de aluminio obstruido</li> <li>• Filtros de carbón obstruido</li> </ul>	<ul style="list-style-type: none"> <li>• Limpie los filtros y vuelva a colocar cuando estén secos.</li> <li>• Reemplace el filtro de carbón</li> </ul>
Funcionamiento del motor sin flujo de aire	Válvula mariposa atascada.	Contacte el servicio PostVenta.
Después de funcionar durante un tiempo, el motor deja de funcionar	<ul style="list-style-type: none"> <li>• Se activó la seguridad de altas temperatura del dispositivo</li> <li>• La campana ha sido instalada demasiado cerca del equipo de cocción.</li> </ul>	<ul style="list-style-type: none"> <li>• La cocina no está suficientemente ventilada</li> <li>• La campana debe estar al menos a 65 cm de distancia del equipo de cocción.</li> </ul>
Fuerte olor a cocina	<ul style="list-style-type: none"> <li>• Los filtros de carbón no se instalaron</li> </ul>	<ul style="list-style-type: none"> <li>• En el modo de recirculación, los filtros de carbón deben estar instalados</li> </ul>
Goteo de aceite	<ul style="list-style-type: none"> <li>• Filtro de grasa de aluminio saturado</li> </ul>	<ul style="list-style-type: none"> <li>• Lavar el aluminio y los filtros</li> </ul>
Sonido de zumbido	<ul style="list-style-type: none"> <li>• Problema con el ventilador</li> </ul>	<ul style="list-style-type: none"> <li>• Contacte el servicio PostVenta.</li> </ul>

## Instrucciones de seguridad importantes

Está prohibido eliminar este electrodoméstico como lo hace con los demás residuos de su hogar.

### Materiales de envoltorio

- El material utilizado para envasar este equipo es reciclable.
- Deseche los materiales de embalaje en el contenedor apropiado en su instalación local de eliminación de residuos de electrodomésticos viejos



Antes de deshacerse de los electrodomésticos viejos, hágalos inoperables para que no puedan ser una fuente de peligro.

Para ello, desconecte el equipo de la red eléctrica y retire el cable de alimentación.

Para proteger el medio ambiente, es importante que los electrodomésticos viejos se desechen de la manera correcta.

### Correcta eliminación del producto



Este símbolo sobre el producto o sobre su envoltorio indica que no puede ser tratado como un desecho más del hogar. En su lugar, debe ser llevado a un espacio apropiado donde se reciclen elementos o equipos eléctricos. Al asegurarse la correcta eliminación de este producto, está evitando consecuencias negativas para el medioambiente o la salud, que podrían ser generadas al no desecharlo correctamente. Para información más detallada acerca del reciclaje de este producto, por favor contacte al servicio de recolección de basura que correspondiera a su domicilio o a la tienda donde lo adquirió.



## Garantía limitada campanas Vondom

Se garantiza que este producto de calidad se encuentra libre de defectos de fabricación en material y mano de obra, siempre que la unidad se use bajo las condiciones de funcionamiento normales propuestas por el fabricante.

**GARANTÍA 12 MESES:** Durante los primeros 12 meses, todas las partes eléctricas de este producto que se encuentren defectuosas, incluyendo todas las unidades selladas del sistema, se repararán o cambiarán a opción del garante, sin cargo alguno por el comprador ORIGINAL.

El comprador pagará por el flete de regreso de la cocina en reparación. En caso de que la empresa se haga responsable del flete de retiro y regreso, no se responsabiliza por los golpes u otros daños que pudiesen causarle durante el traslado.

Visite [www.vondom.com.ar](http://www.vondom.com.ar) o envíenos un e-mail a: [info@vondom.com.ar](mailto:info@vondom.com.ar) y contáctese con el área de Servicio Post Venta, ellos lo derivarán a un técnico autorizado. Si cualquier otro servicio técnico lleva a cabo la reparación en la unidad todas las obligaciones de nuestra empresa bajo esta garantía se verán terminadas.

### Estipulaciones generales:

La garantía de su Anafe no considera perjuicios causados por cualquiera de las siguientes causas:

1. Corte de Corriente
2. Daño en tránsito cuando se traslada la unidad
3. Corriente eléctrica inadecuada como baja tensión, conexiones defectuosas o fusibles inadecuados.
4. Accidente, alteración, abuso o mal uso del aparato como circulación inadecuada de aire en la habitación o condiciones de funcionamiento anormales (temperaturas de la habitación demasiado altas o bajas)

Es imprescindible presentar la factura de compra al momento de hacer el reclamo de garantía. De lo contrario, la reparación de su equipo no quedará cubierta por la misma. Deberá guardar su factura de compra.

En caso de que haya sido un regalo, por favor solicite a quien se la ha obsequiado un comprobante de compra que contenga el número y fecha de factura. De esta manera, la campana estará cubierta por esta garantía.

VONDOM  
Inspired in real life

