



Sirius



SL 909

85 CM SL90985

140 CM SL909140

Motor: on board

Iluminación: 1X6W Barra Led (version 85cm)

2X3,75W Barra Led (version 140cm)

Panel de control: 4 niveles de potencia + botón luz + Timer

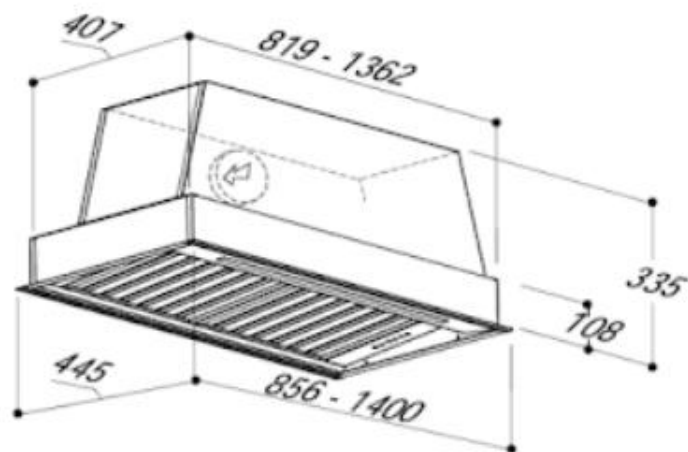
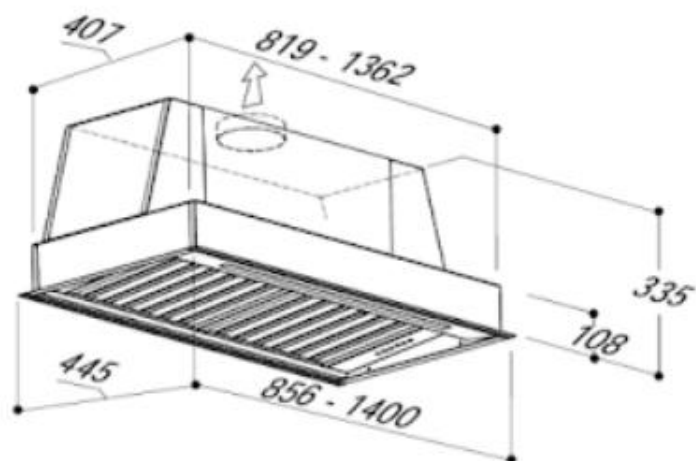
Filtro: Filtro antigrasa de aluminio con colector de aceite

Material: Acero inoxidable

Potencia de extracción: 768 M³/H

Nivel de ruido: 71 DB (A)

Eficiencia energética: A



Instalación:

Realizar en el mueble un nicho de:

825x410mm (para la versión de 85cm)

1365x410mm (para la versión de 140cm)

Tecnologías:

La campana SL 909 está equipada con las siguientes tecnologías:

Los LEDs de última generación en nuestras campanas extractoras permiten regular la intensidad de la luz aumentando o disminuyendo su potencia y elegir la temperatura de color desde

cálida hasta fría (de 2700°K a 6500°K), adaptando así la iluminación de la campana a la luz del entorno doméstico.

La superficie de iluminación en nuestro sistema lumínico es perfectamente homogénea, ya que no hay sombras.



Showroom: Av. Álvarez Thomas 636, CABA
www.kalitekno.com | @kalitekno