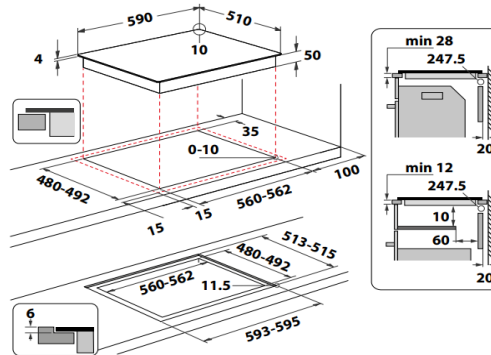


ANAFE INDUCCIÓN 4 HORNALLAS

SKU NIA64 1B

F164255

EAN 8050147642559



Características Principales

<i>Tecnología inducción</i>	El campo magnético que se activa entre el anafe y la base del recipiente de cocción genera energía que es transformada en calor homogéneo, quedando contenido en los recipientes y no en la placa, otorgando mayor seguridad en su uso.
<i>Control Touch</i>	Controla la cocción con los comandos táctiles: el timer en los 4 quemadores y los 9 niveles de potencia.
<i>Limpieza segura y rápida</i>	Gracias a que estos anafes se mantienen fríos durante la cocción, se pueden limpiar fácil y rápidamente de manera inmediata.
<i>Gestión de Potencias</i>	Esta funcionalidad permite fijar una potencia para cada zona de cocción, logrando una temperatura constante y una cocción uniforme de los alimentos.
<i>Temporizador</i>	Cuenta con temporizador que permite ajustar el tiempo de cocción en todas las zonas de cocción. Cuando haya transcurrido el tiempo programado, sonará una señal acústica y la zona de cocción se apagará automáticamente.
<i>Bloqueo del panel de mandos</i>	Esta función bloquea los mandos para prevenir la activación accidental de la placa de cocción.
<i>Función Automática</i>	Función que ajusta de forma automática un nivel de potencia adecuado para mantener una ebullición suave.

Tecnología principal (CM ANCHO)	60 cm
Dimensiones (alto x ancho x prof)	5.2 x 59 x 51 cm
Dimensiones con embalaje (alto x ancho x prof)	12 x 67 x 60 cm
Origen	Italia
Peso	8.7 Kg
Peso con embalaje	9.7 Kg
Tipo	Inducción
Zonas de cocción	4
Panel	Touch
Timer	Si
Bloqueo del panel de mandos	Si
Garantía	12 meses
Color	Negro
Indicador luminoso de encendido	Si
Frecuencia	50-60 Hz
Voltaje	220-240 V
Eficiencia Energética / Clase Climática	N/A
Potencia máxima	7200 W
Longitud del cable	120 cm
Enchufe	No